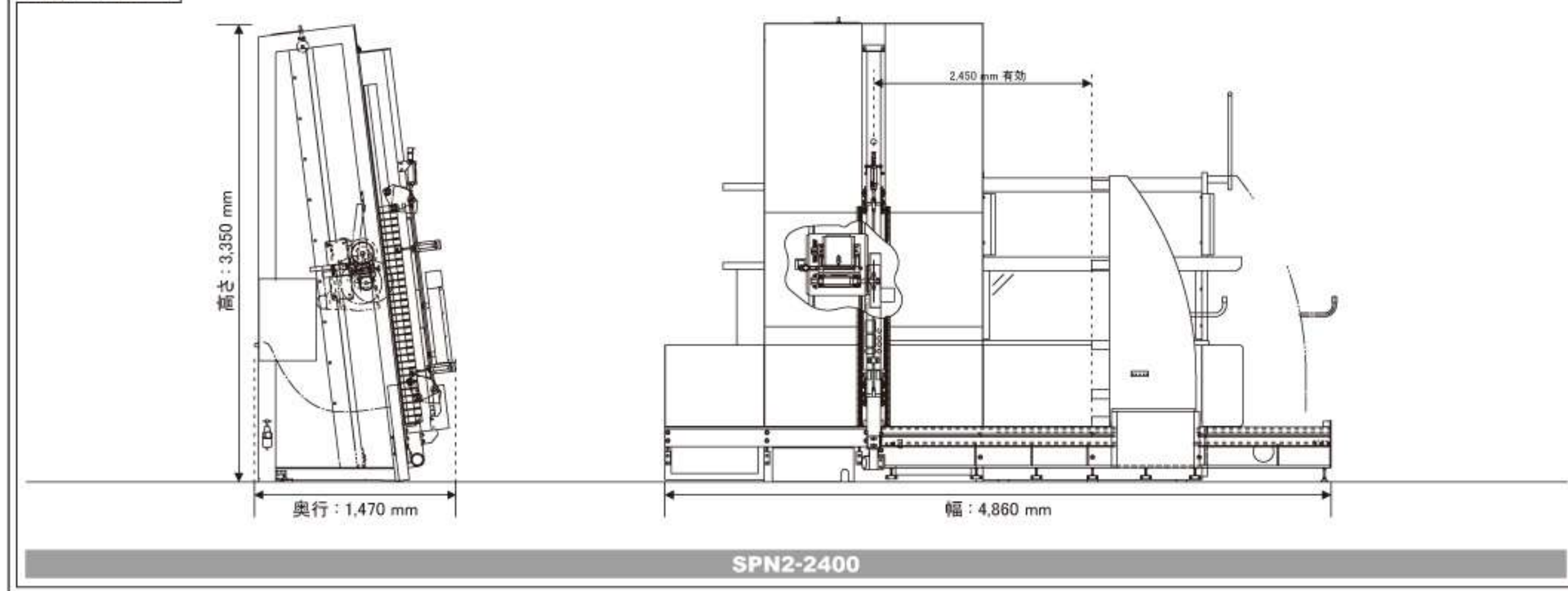




CORTA
SPN2 パネルソー

SPN2-1200 / SPN2-1800 / SPN2-2400 / SPN2-3000

外観寸法図



SPN2 仕様例

機械名称	パネルソー				
機械型式	SPN2-1200	SPN2-1800	SPN2-2400	SPN2-3000	
定規型式	水平定規	平水平定規			
	位置決め定規	SINUC移動定規			
基本レール構成	リニアガイドレール基準 / 平スライドレール 併用				
切断加工方式	4 切断モード (普通 / 罫引 / 往復 / 上昇)、タッチパネルによる設定方式				
加工能力	切断加工長 (ダイヤル設定方式)	最大 1,230 mm	最大 1,830 mm	最大 2,430 mm	最大 3,030 mm
	切断加工幅 (最小 10 mm)	最大 1,250 mm	最大 2,150 mm	最大 2,450 mm	最大 3,050 mm
	切断加工厚 (ストッパー調整式)	最大 45 mm			
使用丸鋸	φ305 mm (12吋)、穴径: φ25.4 mm [φ355 mm (14吋) まで装着可能]				
主軸回転速度	3,500 min ⁻¹ (50Hz) / 4,200 min ⁻¹ (60Hz)				
鋸台移動速度	[下降] 3 ~ 15 m/min (インバーター制御式無段変速) / [上昇] 普通切断: 18 m/min. (一定)、罫引切断: 15 m/min. (一定)、往復切断: 3 ~ 15 m/min. (無段変速)				
モーター容量	主軸用: 3.7 kW · 4 P、鋸台昇降用: 0.75 kW · 4 P [IE3] / 位置決め定規移動用: 0.4 kW · 4 P 1/5 ブレーキ付ギヤードモーター				
テーブル	全面ベーク板 (ブラウン色)				
刃口	調整式刃口ベーク (幅調整)				
材料押え方式	平行クランプ式材料押え				
制御システム	SINUC5000 制御システム				
位置決め定規用コマ (木コマ)	4 個	5 個			
位置決め定規調整	10 m/min リニアガイドレール / ボールネジ駆動方式				
機械寸法 (幅 × 奥行 × 高さ)	3,660 mm × 1,330 mm × 2,150 mm	4,560 mm × 1,400 mm × 2,750 mm	4,860 mm × 1,470 mm × 3,350 mm	5,460 mm × 1,550 mm × 3,950 mm	
機械質量	1,150 kg	1,300 kg	1,450 kg	1,700 kg	
機械塗装色	U25 - 85A (クリーム色)				
操作盤	5.7インチカラー液晶タッチパネル・定規手動操作スイッチ・スタートスイッチ・非常停止スイッチ				
	電源スイッチ・切断長さ設定ダイヤル・切断速度設定ダイヤル・鋸台上昇スイッチ・切断開始スイッチ				
運転始動	押しボタンスイッチ (材料押え作動)・切断開始両手押しボタンスイッチ				
安全装備・その他	機械転倒防止安全スイッチ・ブレーカー・鋸カバー閉鎖確認スイッチ・材料押え安全シャッター				
	罫引自動設定 (2連シンリダナー)・立入禁止チェーン柵 (機械後部)・立入禁止エリア表示テープ・透明安全パネル × 1				
標準オプション	SINUC移動定規自動給油装置 (オイルミスト式)、自動フラッシュ芯出し定規、主軸回転インバーター制御 (1,000 min ⁻¹ ~ 4,200 min ⁻¹)				
	鋸台昇降部自動給油装置 (ポンプ式)、鋸台昇降部自動給油装置 (オイルミスト式)、切削油自動噴霧装置				
	位置決め定規サーボ駆動式 (SINUC移動定規)、鋸台昇降分銅式バランス、アルミコマ定規 一式				

注1) 操作中の材料の転倒、飛散による人身及び物損事故については、当社は一切の責任をおいせん。
注2) 使用刃物は、一切付属しておりません。

注3) 機械後部の立ち入りは大変危険です。立入禁止エリアを設置してください。
注4) 本仕様および外観形状については、予告なく変更する場合がありますのでご了承ください。

ものづくりの新しい未来を拓く。

シンクス株式会社

本社 〒421-0211 静岡県焼津市吉永125番地 ホームページ、インスタグラムにて、弊社の情報
TEL (054) 662-1711 / FAX (054) 662-1766 や展示会の情報などを随時配信しております。

QRコードを読み取れない場合、
<http://www.shinx.co.jp>
よりアクセスしてください。



パネルソー

SPN2SERIES

SPN2-1200 / SPN2-1800 / SPN2-2400 / SPN2-3000



パネルソー

SPN2 SERIES

新位置決め装置を標準装備、切断加工の自動化で作業効率が向上



SPN2-2400

標準装備：SINUC 移動定規

充実した安全装備

材料押え安全シャッター

材料押え部に安全シャッターを標準装備し、指などの挟みこみを防止します。



材料押え安全シャッター

両手押しボタン

定規の移動、切断開始、切断プログラム開始、鋸出しは両手押しボタンスイッチを押しながら操作することで動作を開始するため、安全に作業することができます。



両手押しボタン

豊富なオプションをラインナップ



鋸台昇降部自動給油装置



主軸インバーター



フラッシュ芯出し定規



コロコン式定規



鋸台分銅式バランス

※ その他オプション装備、特殊装備などを幅広く取り揃えております。詳しくはお近くの当社営業所及び営業担当までお問い合わせ下さい。

自動運転による作業効率UP

位置決め装置SINUC5000を標準装備し、移動定規の位置決めはタッチパネルを介して数値入力でおこなうため、簡単に寸法位置決めや加工プログラムの作成が可能です。

長年の実績とユーザー様のニーズを追求し、さらに進化した制御システムです。

オリジナル制御システム SINUC5000

大画面の5.7インチカラー液晶タッチパネルを採用。

作業者の加工をアシストする5つのモード(残寸、簡単入力、通常入力、モニター、手動)を搭載し、簡単モードでは、加工寸法、加工枚数、原板サイズを入力することで簡単に自動運転をおこなうことが可能になりました。

残寸モード 寸法を入力し、単独の切断をおこないます。

・移動定規を残寸位置決め、または単独歩出し位置決めし、単独の切断をおこなう運転モードです。



残寸モード



簡単入力モード

簡単入力モード 簡単に歩出し切断の自動運転プログラムを作成可能です。

・歩出し位置決めによる、一般的な自動運転を簡単におこなえるモードです。
・運転パターンを60チャンネルまで登録することができ、1つのチャンネルに加工寸法と加工枚数の組合せを6パターンまで入力可能です。



通常入力モード

通常入力モード より自由度の高いプログラムの作成が可能です。

・プログラムにより、自動運転がおこなえるSINUCの標準的な入力モードです。
・30ステップのプログラムを180チャンネルまで登録することができます。



モニターモード

モニターモード 機械の「稼働時間」「刃物使用時間」や「切断回数」などを表示します。

・機械の「稼働時間」「刃物使用時間」や「切断回数」などの情報を表示します。



手動モード

手動モード 各種設定や定規の手動での移動が可能です。

・移動定規の「現在位置修正」「原点復帰」、
そのほか、「鋸下降」「自動鋸出」「切断モードの切替え」「鋸あさり量」などの各種設定がおこなえます。
・鋸台と自動定規の現在位置を表示します。

その他の機能

アラーム表示

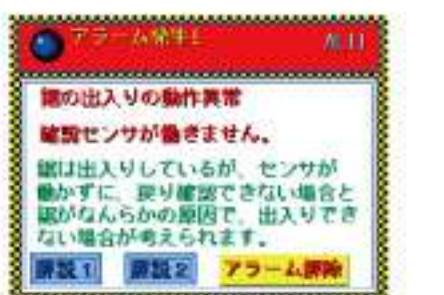
従来はアラーム番号のみの表示でしたが、SINUC5000ではアラームの内容と対処方法が詳しく表示され、状況の把握と対応がおこないやすくなり、ダウンタイムの短縮につながりました。

切断長さ設定

操作パネルのロータリースイッチ入力に加え、テンキーでの数値入力も可能になりました。

チャンネル登録数

加工プログラムのチャンネル登録数が、残寸モードでは10チャンネル、簡単モードでは60チャンネル、通常モードでは180チャンネルになり、前モデルから大幅に増加しました。



アラーム表示



切断長さ設定